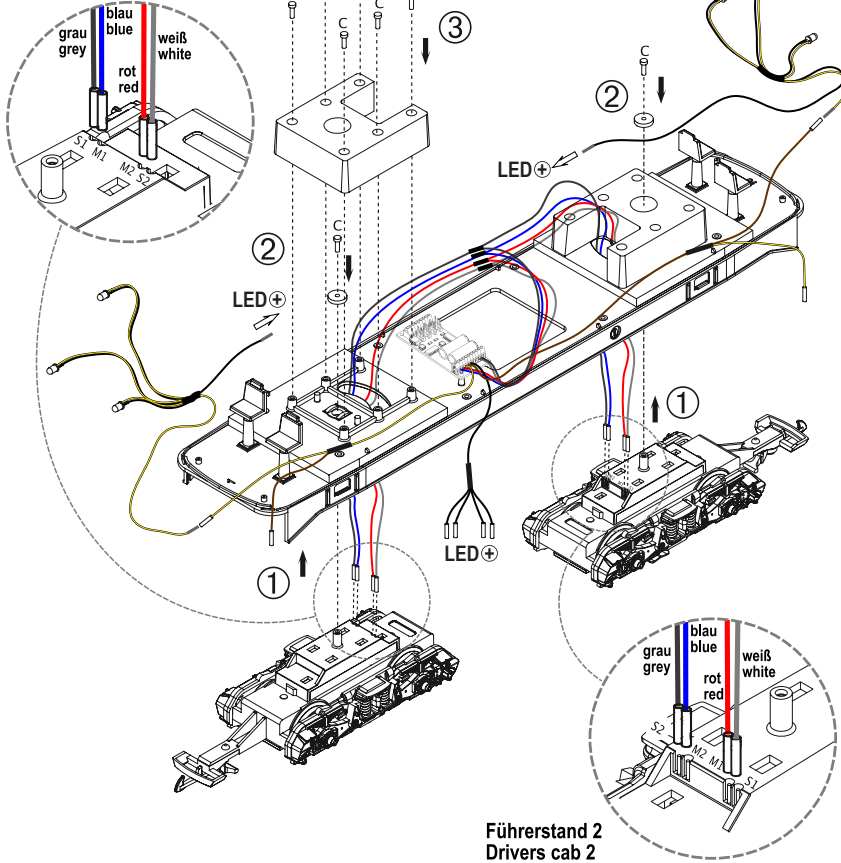


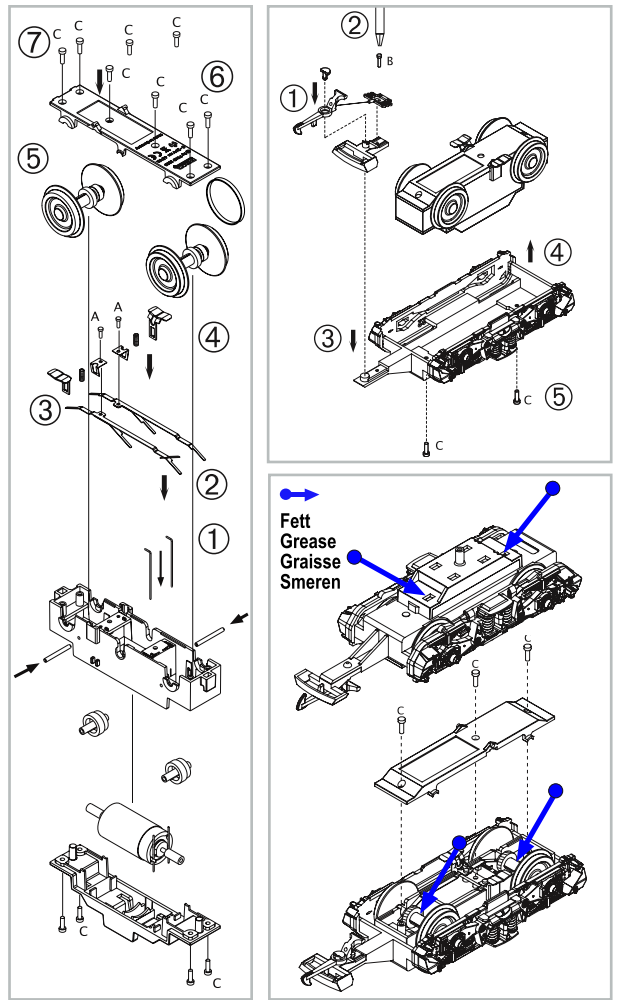
ERGÄNZENDE INFORMATIONEN ZUM ARTIKEL 37512

Additional instructions for item #37512

Führerstand 1
Drivers cab 1



Führerstand 2
Drivers cab 2



ANSCHLUSSSCHEMA ARTIKEL 37512

Wiring scheme item #37512

